



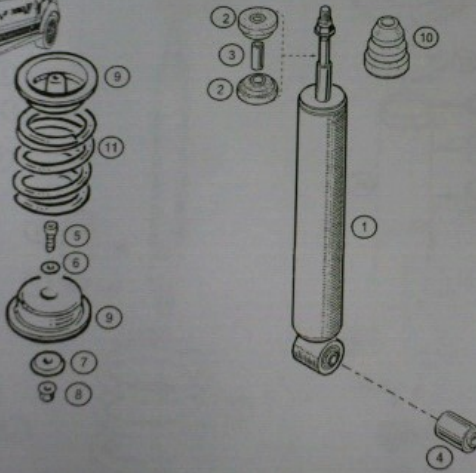
TWINGO R1

R1

34.01



BILSTEIN



Rep.	Référence	Designation
1	77 11 129 571	Amortisseur AR
2	77 11 129 373	Bloc filtrant
3	77 11 129 374	Entretoise bloc filtrant
4	77 11 129 375	Silentblois
5	77 11 128 925	Vis CHC M6-20
6	77 11 126 686	Rondelle sps 066
7	77 11 129 389	Rondelle fixation coupelle de ressort
8	77 03 034 262	Ecrou
9	77 11 129 353	Coupelle de ressort
10	77 11 129 416	Butée de choc Ohlins
11	77 11 129 453	Ressort AR - Asphalte - noir 1 bande rouge - R=5.5 Kg

avr.-2013



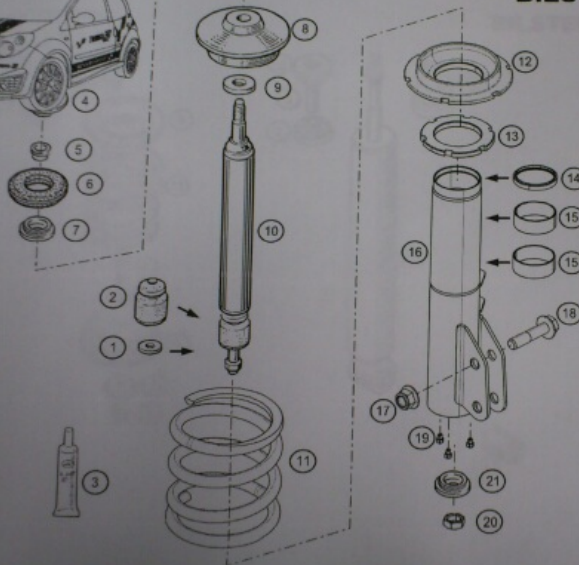
TWINGO R1

R1

32.01



BILSTEIN



Rep.	Référence	Designation	Coef
1	77 11 126 133	Cale de butée 5 mm	2
2	77 11 129 404	Butée de choc Bilstein	2
3	77 03 002 835	VIS H Emb M14x150-60 cl:10.9	4
3	77 11 157 386	Graisse	1
4	77 03 034 265	Ecrou FIH emb M14X150	4
4	77 00 426 450	Coupelle	2
5	82 00 666 449	Entretoise	2
6	60 00 073 600	Bloc filtrant	2
7	82 00 650 172	Butée	2
8	77 11 126 025	Coupelle supérieure	2
9	77 11 126 026	Entretoise	2
10	77 11 129 563	Cartouche amortisseur AV 050 tarage : 240/200	2
11	77 11 068 572	Ressort AV - Asphalte - Bleu 3 Bandes Rouges- R=5.5 Kg	2
12	77 11 126 599	Coupelle inférieure	2
13	77 11 126 159	Ecrou jambe de force M62x1,5	2
14	77 11 126 168	Joint "Bilstein"	2
15	77 11 156 046	Palier "Bilstein"	4
16	77 11 162 681	Jambe de force Gauche TERRE	1
19	77 11 160 787	Filtre "Legris"	6
20	77 11 068 130	Ecrou M10x100	2
21	82 01 425 199	Adaptateur	2

avr.-2013



32.01